

## 解体仕様機



機体質量3トン以上の建設機械の運転には「車両系建設機械運転技能講習」の修了証が必要です。

### 資格取得は最寄りのコベルコ教習所で。



建設機械、運搬機械、環境機械などの運転資格、各種の作業資格の取得をサポート。特別教育や安全衛生教育も幅広く行っています。また助成金制度や教育訓練給付制度、修了証の再交付・書替え・統合などについてもご相談承ります。

#### コベルコ教習所

コベルコ教習所のウェブサイト



北海道教習センター 〒003-0026 北海道札幌市白石区本通21丁目南1-67	☎ 011-862-3501
市川教習センター 〒272-0002 千葉県市川市二俣新町17	☎ 047-327-2785
宇都宮教習センター 〒321-0166 栃木県宇都宮市今宮4丁目18-9	☎ 028-684-2111
新潟教習センター 〒950-3134 新潟県新潟市北区新崎256番地1	☎ 025-259-3121
岐阜教習センター 〒503-0932 岐阜県大垣市本町1720番地の5	☎ 0584-87-2551
尼崎教習センター 〒660-0086 兵庫県尼崎市丸島町46番地の1	☎ 06-6413-3010
明石教習センター 〒674-0063 兵庫県明石市大久保町八木740	☎ 078-935-3831
広島教習センター 〒731-3167 広島県広島市安佐南区大塚西1-5-36	☎ 082-848-0088
松山教習センター 〒791-2111 愛媛県伊予郡松郷町八倉44-1	☎ 089-905-1800
北九州教習センター 〒803-0801 福岡県北九州市小倉北区西港町88-11	☎ 093-571-1489
熊本教習センター 〒869-1235 熊本県菊池郡大津町室北出口1390番1	☎ 096-340-3705

- 運転席から離れる場合はアタッチメントを接地させるなどの適切な措置を施してください(掲載写真はカタログ用にポーズをつけて撮影したものです)。
- 製品写真にはオプション装備品が含まれています。
- 本カタログで使用される標章「KOBELCO」は、株式会社神戸製鋼所の登録商標です。「AIS®」、「ニブラー®」、「DPF®」、「ハイリーチクレーン®」はコベルコ建機株式会社の登録商標です。
- また、当社商品名、サービス名およびロゴマークは、コベルコ建機株式会社の商標または登録商標です。その他の会社名やロゴマーク、商品名、サービス名は、各社の商標、登録商標もしくは商号です。
- 機体質量3トン以上の建設機械の運転には作業内容に応じた「車両系建設機械運転技能講習」の修了証が必要です。
- 詳しくは最寄りの営業所か教習所へお問い合わせください。
- 機体質量3トン以上のブレーカ、鉄骨切断機(鉄骨切断機、コンクリート圧砕機、解体用つかみ機)の運転には「車両系建設機械(解体用)運転技能講習修了証」の取得が必要です。

## コベルコ建機株式会社

www.kobelco-kenki.co.jp

東京本社/〒141-8626 東京都品川区北品川5-5-15 ☎ 03-5789-2111

コベルコ建機日本(株)本社/〒272-0002 千葉県市川市二俣新町17 ☎ 047-328-7111

北海道支社 ☎ 011-788-2382 東北支社 ☎ 0223-24-1141 関東支社 ☎ 047-328-2322

上信越支社 ☎ 025-259-3711 中部支社 ☎ 052-603-1201 関西支社 ☎ 06-6414-2108

中四国支社 ☎ 082-810-3660 九州支社 ☎ 092-410-3030

■お問い合わせは……

# 解体専用として鍛えたこの「強さ」!



※当該機のNETIS掲載は終了しました。

## HDアーム

先端部は厚さをしっかり確保し、下面にはロックガードを装備。



## HDブーム

解体作業ならではの衝撃や振動、大きな負荷に耐える構造。

## HDバケット

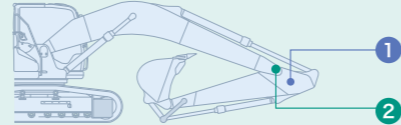
解体用途に最適なHDバケットを標準搭載。通常機仕様から、スラッシュ板を追加し、ツース、側板、サイドカッターに補強を加え、高負荷部分の強度を確保。  
※スラッシュ板はSK500Dのみ。



## タフな作業環境での操作のために

アタッチメントは作業量の向上に伴い強化。過酷な作業条件にも耐える、より大きなパワーと優れた耐久性を備えています。

(SK135SRD、SK235SRD、SK500Dは除く)



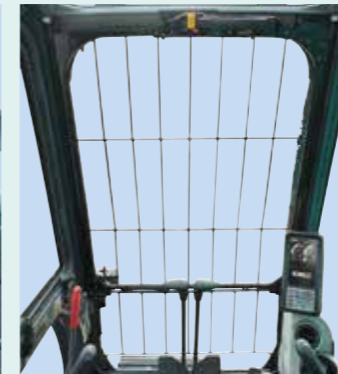
<p><b>1 厚板構造</b></p> <p>従来の補強板に代えて、板自体の厚さをアップ。</p>	<p>従来機</p> <p>New</p>
<p><b>2 耳付きフィットボス</b></p> <p>応力の集中するボス部に耳付き一体構造を採用。最大応力を分散し、耐久性を向上。</p>	<p>従来機</p> <p>New</p>

# 高い剛性を持つ解体キャブ。



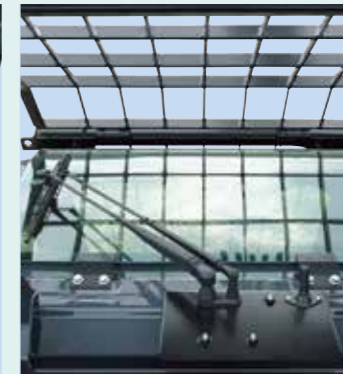
## 格子状3面ガード

キャブ上部、前部は格子状の3面ガードで保護。大きく開き清掃がしやすいワイド開閉方式。



## 格子ガード

オペレータのアイポイントを基点にした放射状構造でクリアな視界を確保。



## ワイパ付ガラス製天窗

雨天時の上方視界も確保できる。



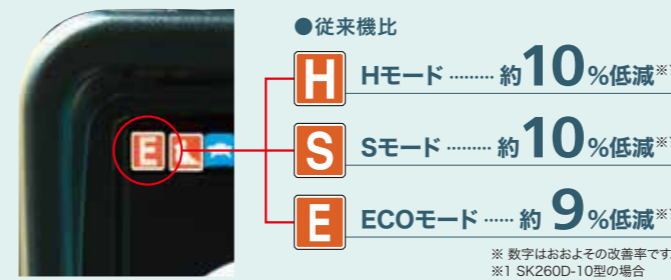
## キャブ2ライト(オプション)

夜間の作業や搬出入で前方を明るく照らします。バケットと干渉しないよう、取付け位置にも配慮しています。

# 高効率な作業を実現するために。

## さらなる低燃費を追求

従来機(9型)に比べて、全てのモードで燃費を低減しています。



## 電磁式リリーフ弁調整機能

N&B回路のリリーフ圧調整がキャブ内で可能。

## エンジン冷却システムiNDR SK135SRD SK235SRD[LC]

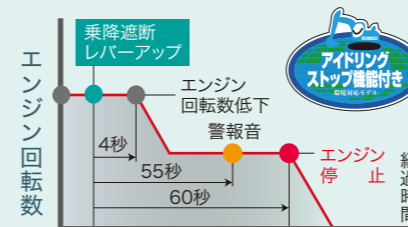
コベルコ独自のエンジン冷却システムiNDRの搭載により、超低騒音を極めた極低騒音を実現。(SR機に搭載)

※国土交通省の指定制度上はあくまでも超低騒音型であり、「極低騒音」はコベルコの独自表現です。



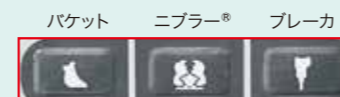
## AIS®(オートアイドルストップ)

乗降遮断レバーアップ状態が続くと自動でエンジンを停止。待機時などのムダな燃料消費をなくするとともにCO<sub>2</sub>排出量を低減。



## アタッチメントモード切替スイッチ

アタッチメント交換に伴う油圧回路や流量の切り替えをスイッチ操作で容易に行えます。アイコン表示によりひと目で認識できます。



SK135SRD

# 解体現場特有の作業条件に配慮した本体構造。



## 強化型上部本体 アンダカバー

エンジンやポンプなどが鉄筋類により損傷しないように、アッパフレーム下面を全面保護する6mm厚の鉄製カバーを装着。



## 下部本体 アンダカバー

厚さ9mmの鉄製カバーで口ワフレームを密閉化。足回りの配管損傷等を防止します。



※当該機のNETIS掲載は終了しました。

## 各種増量カウンタウエイト

機種ごとに最適な、カウンタウエイトを用意。どっしりした安定性を確保して最大能力を発揮。

## 解体工具箱(オプション)

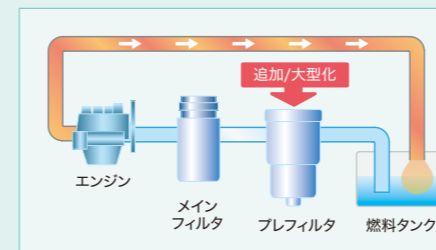
(SK135SRは除く)



# 稼働を止めない高耐久。

## 燃料フィルタ NEW

ウォータセパレーター体型のプレフィルタを追加・大型化し、ろ過性能を向上。SK260D[LC]・SK350D[LC]ープレフィルタ追加 SK500D[LC]ープレフィルタ大型化



(写真:SK260D)

## iNDrフィルタ

SK135SRD SK235SRD[LC]

60メッシュ\*のステンレス製波型スクリーンが吸気中の微細なホコリをキャッチ。機体内部への侵入を許さず、ラジエータなどクーリングユニットの性能低下を防ぎ最適ヒートバランスを維持。(SR機に搭載)

\*SK135SRDは30メッシュ。



## エアクリーナ(ダブルエレメント)

2重フィルタ構造の大容量エレメント。粉じんの多い環境でもエンジン機能をキープします。



## 並列配置クーリングユニット

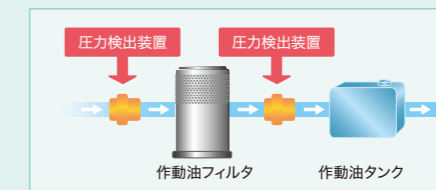
ラジエータ等の冷却機器にアクセス容易なレイアウト。(SK135SRD、SK235SRD[LC]は除く)



(写真:SK260D)

## 作動油フィルタ目詰まり検出装置 NEW

作動油フィルタの入口と出口に圧力検出装置を設置し、圧力の差により目詰まりを検出。異常を検出するとカラーマルチディスプレイに警告を表示します。コンタミが作動油タンクに侵入する前に検出できるため、油圧機器の故障を防ぐことができます。



## 作動油フィルタ NEW

新型のプレミアムファインフィルタがコンタミを除去。カバー付きにより交換時のコンタミ落下を防止します。



# オペレータの安全と快適を守るために。



## 後方確認カメラ

機械後方の安全確認が容易にできる後方確認カメラを標準装備。映像はカラーマルチディスプレイに表示されます。



## 増設右カメラ+増設モニタ(オプション)

増設右カメラ装着時は、後方確認カメラ映像とあわせて表示される増設モニタが装着されます。



## ブーム ホールディング バルブ

万一のホース破断時のブーム落下を防止。



## 1WAYコール(オプション)



## 黄色回転警告灯(オプション)



## 走行アラーム(オプション)



SK235SRD

# コベルコ建機の新たなIoTソリューション

高耐久を強化するKスキャンとサポートシステム



## ITを活用したコベルコ建機独自の予防保全システム

### Kスキャン NEW

※ 機械の稼働位置、電波状況によっては利用できないサービスがあります。

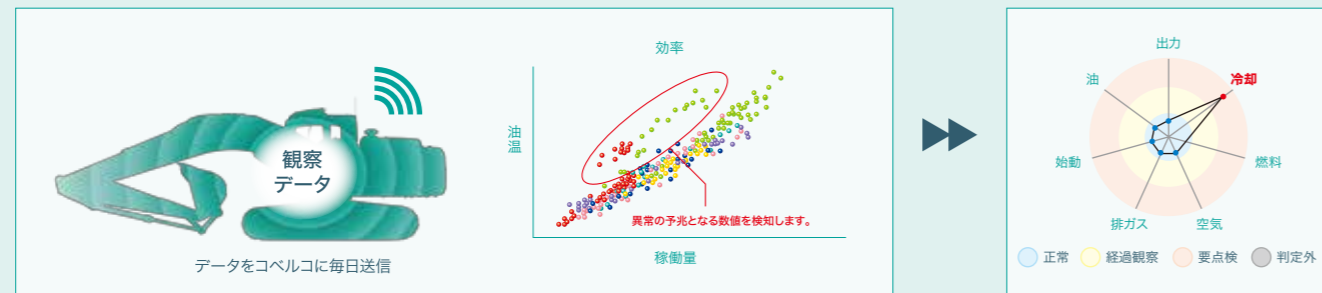


#### 状態観察

水温や油温、燃料噴射量やポンプ出力などの数値をセンサーで日々検知し、そのデータをコベルコに送信。数値が一定のレベルに達した場合、コベルコから適切な対応の提案をいたします。エンジンや油圧ポンプの故障の発生を抑制します。



#### ■状態観察機能事例



※ 上記グラフはイメージであり、実際のご報告とは異なります。

冷却異常を感じ、ご報告いたします。



#### 健康診断

サービスマンがメンテナンス時に、ハイアイドル状態の静止した機械で自動診断モードを実施。データはタイムリーにコベルコサーバーで処理され、診断結果をお知らせいたします。状態観察に加えて、さらにきめ細かい分析で日常では気づきにくい予兆を検知します。



## ネットワークの速さと正確さで機械をトータルサポート

### MERIT

※ 機械の稼働位置、電波状況によっては利用できないサービスがあります。

複数の稼働機の情報を、インターネットによりオフィスにしながら管理できます。戦略的な情報管理やコスト管理、トラブルの備えに。お客様のビジネスを幅広くサポートします。



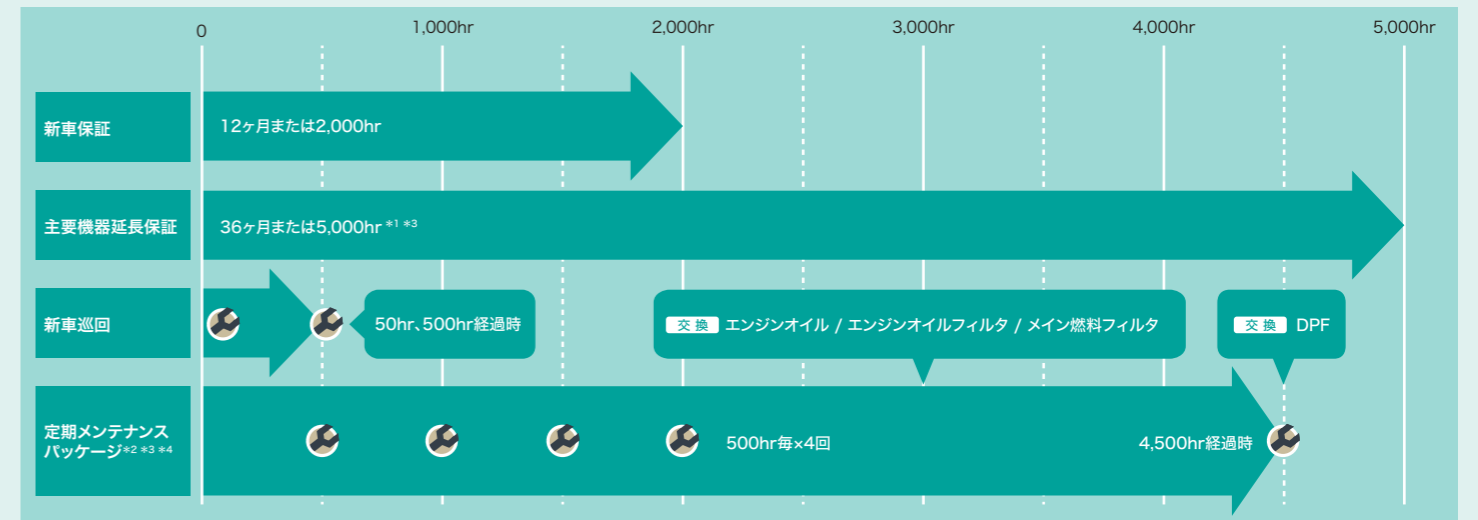
#### 3つのメリット

稼働情報	燃費情報	警報
<b>稼働時間の正確な把握</b> ・レンタルなどでの時間計算の指標として活用できます。 ・複数にわたる現場の機械の稼働時間を比較することで、忙しい現場とそうでない現場がわかり、機械の投入台数の検討などが行えます。 <b>機械の正確な位置の確認</b> ・複数台数の位置を確認でき、異常も表示されるため、一目で情報を確認できます。	<b>燃費の改善</b> ・燃費モードごとの実績およびアイドル時間が把握できるため、燃費改善の指標として活用できます。	<b>緊急情報・異常内容の共有化</b> ・異常があったときに警報を発信するため、現場にいなくてもトラブルを知ることができます。適切なアドバイスや処置により、機械の休止時間の削減や高額修理費の発生を抑えることができます。 ・設定された時間、場所以外で稼働を感知した場合、メールでお知らせします。

耐久性能を強化するため、充実の保証/メンテナンスプランを新設定しました。高い稼働率の維持に貢献し、再販価値も高めます。

### 新車保証/定期メンテナンスパッケージ (無償)

- 新車保証期間を12ヶ月または稼働時間2,000hrまで延長し、さらに主要機器の保証は36ヶ月または稼働時間5,000hrまで延長しました。
- 定期メンテナンスパッケージでは稼働時間500hr毎に4回のオイル・フィルタ類交換を保証します。



### PROKEEP 延長保証終了後の追加保証プラン (有償) \*3\*5\*6

- 通常の定期メンテナンスから、保証期間を8,000hr(ミドルプラン)と10,000hr(ヘビープラン)に延長。メンテナンス対象部位を26ヶ所に拡大することで、さらなる安定稼働を実現します。
- コベルコ建機のプロが責任をもって計画的にメンテナンスを行います。

**有償**

**メンテナンス項目一覧\*7** ● 定期点検(1回/250hr) ● 稼働機管理レポート(1回/1ヵ月)

**交換** エンジンオイル / エンジンオイルフィルタ / 燃料フィルタ / DPF\*(センサ用ホース、マウント)\*8 / エアクリーナエレメント / ラジエータ冷却水 / Vベルト(エンジン・エアコン) / SCRサブライポンプフィルタ / 作動油 / 作動油リターンフィルタ / エアブリーザーエレメント / 旋回・走行減速機オイル / エアコンフィルタ / ラジエータキャップ / SCRインジェクタガスケット / パイロットフィルタ交換\*8 / エアセパレータフィルタ交換\*8

**給脂** グリス給脂 / 旋回ギアグリス給脂 / アタッチメント給脂

**清掃** エアクリーナエレメント / DPF\*8 / ラジエータ / エアコンフィルタ

8,000hr 10,000hr

**ミドルプラン**

● コンポーネント保証\*7 (免責30,000円)  
60ヶ月、または8,000hr\*9

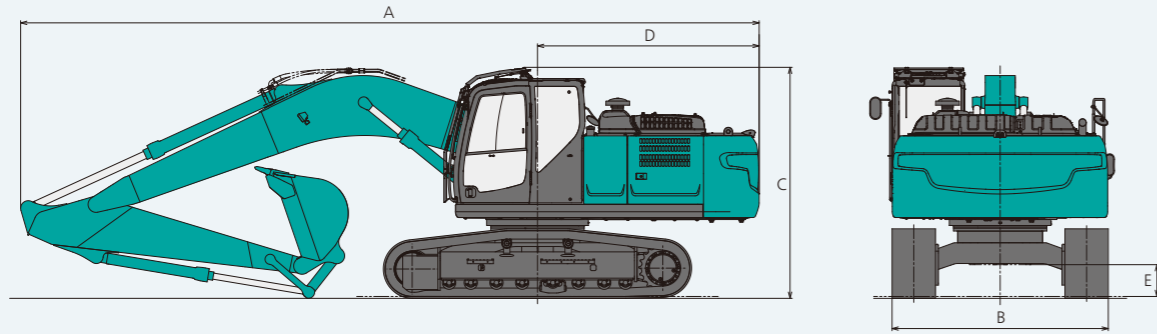
**ヘビープラン**

● コンポーネント保証\*7 (免責30,000円)  
84ヶ月、または10,000hr\*9

\*1.取扱説明書に準じ、純正部品又はKGSPを使用したメンテナンスを実施することが保証条件となります。\*2.エンジンオイル、フィルタ交換は納車後5年、DPF交換は納車後7年で終了となります。\*3.転売が行われた場合は本プログラムは終了となります。\*4.レンタル機については対象外となる事があります。\*5.加入には特定自主検査をコベルコ建機にて受けて頂くことが前提となります。\*6.ミドルプラン・ヘビープランをご契約いただく場合には定期メンテナンスパッケージのご契約が必要となります。\*7.各部位のメンテナンス実施時期と保証の詳細については営業所にご確認ください。\*8.搭載機種の実施となります。\*9.保証箇所は別途既定の範囲となります。

# SK210D SK210HD SK260D SK350D SK500D

## ■全体図 (図はSK260D-10)

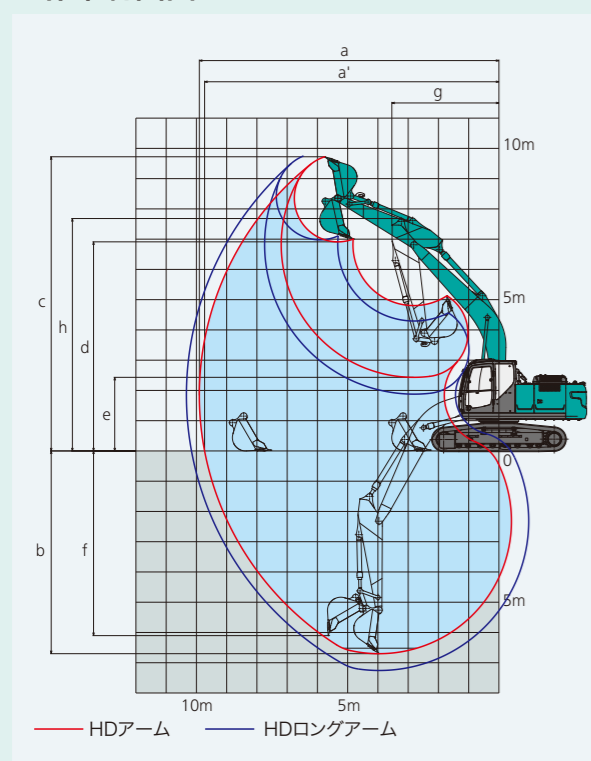


## ■主な仕様

機種名	SK210D	SK210DLC	SK210HD	SK210HDLC	SK260D	SK260DLC	SK350D	SK350DLC	SK500D	SK500DLC	
本体型式	SK210D-10	SK210DLC-10	SK210HD-10	SK210HDLC-10	SK260D-10	SK260DLC-10	SK350D-10	SK350DLC-10	SK500D-10	SK500DLC-10	
車名及び型式	コベルコ YDR-YN15/YQ15		コベルコ YCR-WB03		コベルコ YDS-LQ16/LL16		コベルコ YDS-LC14/YC14		コベルコ YDS-LS14/YS14		
標準バケット容量	山積 m <sup>3</sup>	0.8	0.8	0.8	1.0	1.0	1.4	1.4	1.9	1.9	
	平積 m <sup>3</sup>	0.59	0.59	0.59	0.76	0.76	1.0	1.0	1.4	1.4	
アタッチメント	-		-		3,340	3,710	4,620	4,710	6,160	6,250	
装着可能質量	基本ウエイト kg	2,600	2,910	2,770	3,090	-	-	-	-	-	
	増量ウエイト kg	2,920	3,240	2,880	3,190	3,810	4,090	5,040	5,040	7,020	
A-全長	9,600		9,600		10,210		11,300		12,140		
B-全幅	2,800	2,990	2,800	2,990	2,990	3,190	3,190	3,190	3,350	3,350	
C-全高	3,170		3,170		3,190		3,430		3,570		
D-後端旋回半径	2,910		2,910		3,100		3,600		3,800		
E-最低地上高*	450		450		440		485		510		
運転質量	基本ウエイト kg	-		-		25,900	26,500	35,500	36,200	49,500	50,300
	セミ増量ウエイト kg	22,000	22,400	22,600	23,100	-	-	-	-	-	
	増量ウエイト kg	22,900	23,300	23,100	23,500	27,100	27,700	37,100	37,800	51,600	
接地圧	基本ウエイト kPa(kgf/cm <sup>2</sup> )	-		-		57(0.58)	53(0.54)	72(0.73)	68(0.69)	91(0.93)	86(0.88)
	セミ増量ウエイト kPa(kgf/cm <sup>2</sup> )	49(0.50)	47(0.48)	51(0.52)	48(0.49)	-	-	-	-	-	
	増量ウエイト kPa(kgf/cm <sup>2</sup> )	51(0.52)	48(0.49)	52(0.53)	49(0.50)	59(0.60)	55(0.56)	75(0.77)	71(0.72)	95(0.97)	
エンジン型式	日野J05E-VA		日野J05E-VA		日野J05E-VB		日野J08E-YD		日野P11C-VN		
定格出力 kW(PS)/min <sup>-1</sup>	119/2,000{162/2,000}		119/2,000{162/2,000}		133/2,100{181/2,100}		201/2,100{273/2,100}		271/1,850{369/1,850}		
燃料タンク容量 ℓ	320		320		403		503		638		
尿素水タンク容量 ℓ	83		34		83		83		83		

単位は国際単位系のSI表示で{}内は従来表示です。※シュー突起を含みません。

## ■作業範囲図 (図はSK210D-10)



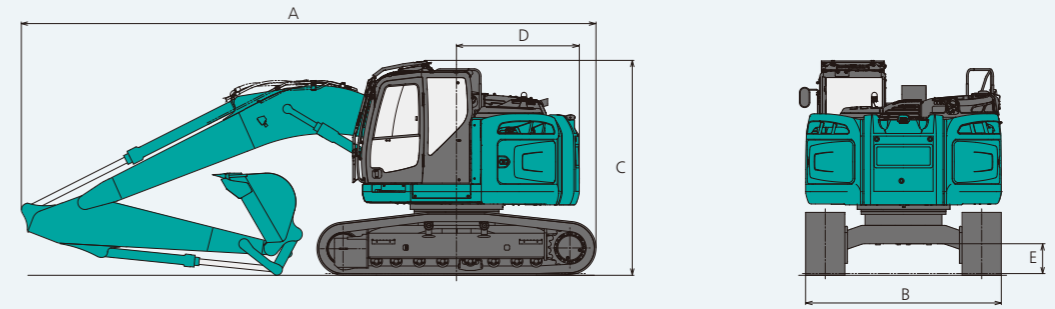
(単位:mm)

項目	機種名		SK260D [LC]	SK350D [LC]	SK500D [LC]
	SK210D [LC]	SK210HD [LC]			
a- 最大掘削半径	9,900	10,340	10,300	11,260	12,070
a'- 床面最大掘削半径	9,730	10,170	10,140	11,060	11,840
b- 最大掘削深さ*	6,700	7,260	7,000	7,560	7,810
c- 最大掘削高さ*	9,720	9,750	9,790	10,580	10,930
d- 最大ダンプ高さ*	6,910	6,970	6,880	7,370	7,580
e- 最小ダンプ高さ*	2,430	1,870	2,550	2,620	2,770
f- 最大垂直掘深さ*	6,100	6,470	6,150	6,610	7,110
g- 最小旋回半径	3,550	3,480	3,910	4,310	5,140
h- 同土時高さ*	7,680	7,720	7,970	8,640	9,040
適用バケット容量(山積)	0.8m <sup>3</sup>	0.7m <sup>3</sup>	1.0m <sup>3</sup>	1.4m <sup>3</sup>	1.9m <sup>3</sup>

\*印はシュー突起を含みません。バケット容量は新JIS表示です。

# SK135SRD SK235SRD

## ■全体図 (図はSK235SRD-5)

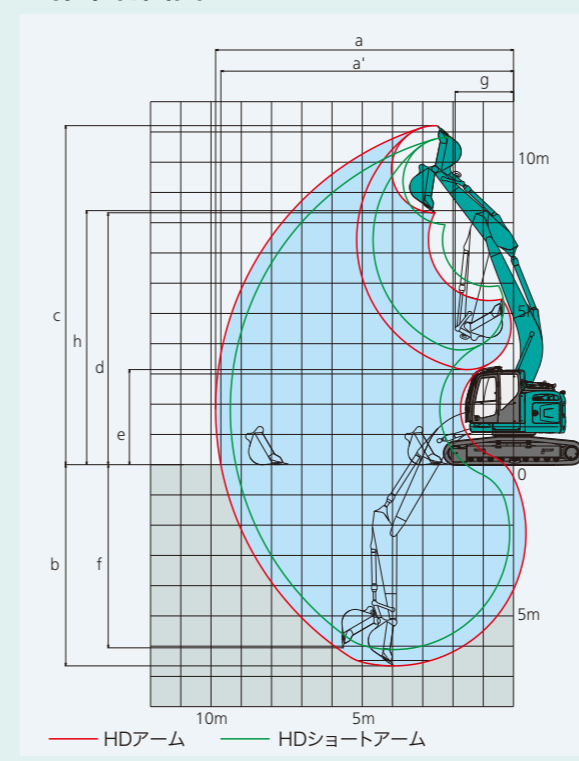


## ■主な仕様

機種名	SK135SRD	SK235SRD	SK235SRDLC
本体型式	SK135SRD-5	SK235SRD-5	SK235SRDLC-5
車名及び型式	コベルコ YDR-YY08/YH08		
標準バケット容量	山積 m <sup>3</sup>	0.5	0.8
	平積 m <sup>3</sup>	0.38	0.59
アタッチメント	基本ウエイト kg	1,410	2,630
装着可能質量	追加ウエイト kg	1,600	3,070
A-全長	7,410	8,780	8,970
B-全幅	2,490	2,990	3,190
C-全高	2,960	3,280	
D-後端旋回半径	1,490	1,880	
E-最低地上高*	440	455	
運転質量	基本ウエイト kg	14,300	25,100
	追加ウエイト kg	14,900	26,500
接地圧	基本ウエイト kPa(kgf/cm <sup>2</sup> )	45(0.46)	55(0.56)
	追加ウエイト kPa(kgf/cm <sup>2</sup> )	47(0.48)	58(0.59)
エンジン型式	いすゞ 4JJ1XDRA	日野J05E-VA	
定格出力 kW(PS)/min <sup>-1</sup>	73.9/2,000{100.5/2,000}	119/2,000{162/2,000}	
燃料タンク容量 ℓ	190	330	
尿素水タンク容量 ℓ	33.9	33.9	

単位は国際単位系のSI表示で{}内は従来表示です。※シュー突起を含みません。

## ■作業範囲図 (図はSK235SRD-5)



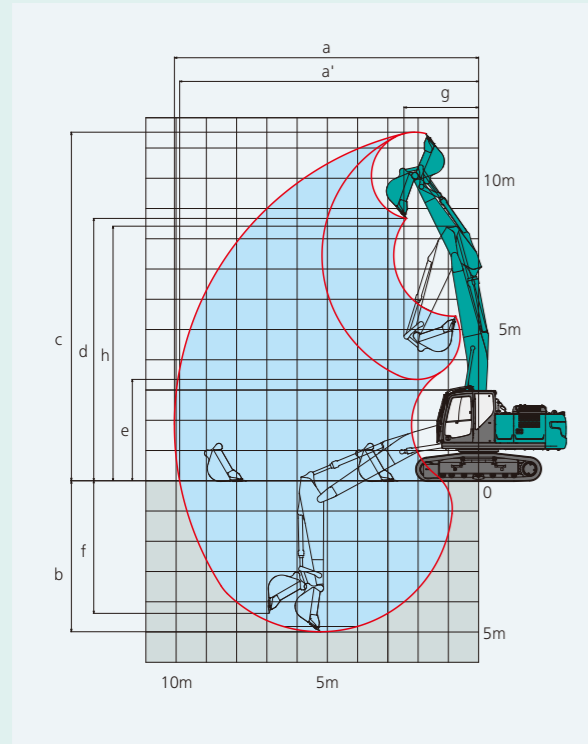
(単位:mm)

項目	機種名		SK235SRD [LC]
	SK135SRD	SK235SRD	
a- 最大掘削半径	8,340	8,780	9,370
a'- 床面最大掘削半径	8,190	8,640	9,180
b- 最大掘削深さ*	5,520	5,980	6,110
c- 最大掘削高さ*	9,190	9,560	10,820
d- 最大ダンプ高さ*	6,740	7,100	7,940
e- 最小ダンプ高さ*	2,580	2,220	3,790
f- 最大垂直掘深さ*	4,890	5,440	5,530
g- 最小旋回半径	2,000	2,400	2,210
h- 同土時高さ*	6,830	6,850	8,440
適用バケット容量(山積)	0.5m <sup>3</sup>	0.38m <sup>3</sup>	0.93m <sup>3</sup>

\*印はシュー突起を含みません。バケット容量は新JIS表示です。

# オプション仕様

## ■ストレートブーム作業範囲図 (図はSK210D-10)

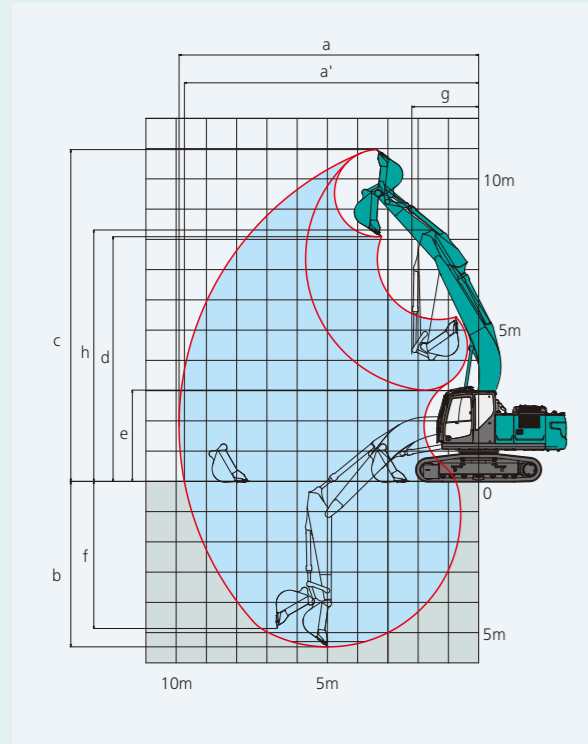


(単位:mm)

項目	機種名	SK210D[LC]
a- 最大掘削半径		10,060
a'- 床面最大掘削半径		9,880
b- 最大掘削深さ*		4,990
c- 最大掘削高さ*		11,520
d- 最大ダンプ高さ*		8,670
e- 最小ダンプ高さ*		3,350
f- 最大垂直掘深さ*		4,390
g- 最小旋回半径		2,470
h- 同上時高さ*		8,420
適用バケット容量(山積)		0.8m <sup>3</sup> HD

\*印はシュー突起を含みません。バケット容量は新JIS表示です。

## ■2ポジションブーム作業範囲図 (図はSK210D-10)



(単位:mm)

項目	機種名	SK210D[LC]	SK260D[LC]	SK350D[LC]
a- 最大掘削半径		9,900	10,300	11,260
a'- 床面最大掘削半径		9,730	10,140	11,060
b- 最大掘削深さ*		5,470	5,350	6,380
c- 最大掘削高さ*		10,970	11,520	11,990
d- 最大ダンプ高さ*		8,090	8,500	8,650
e- 最小ダンプ高さ*		3,020	3,370	3,260
f- 最大垂直掘深さ*		4,870	4,660	5,630
g- 最小旋回半径		2,210	2,160	3,000
h- 同上時高さ*		8,310	8,810	9,350
適用バケット容量(山積)		0.8m <sup>3</sup> HD	1.0m <sup>3</sup>	1.4m <sup>3</sup>

\*印はシュー突起を含みません。バケット容量は新JIS表示です。

## ■主要装備品

◎印は標準装備、△はオプション、□は受注対応、—は設定なしを示します。

機種名	SK210D[LC]	SK210HD[LC]	SK260D[LC]	SK350D[LC]	SK500D[LC]	SK135SRD	SK235SRD[LC]	
<b>●アタッチメント</b>								
N&B配管	◎							
回転N&B配管	△							
ハイリーチクレーン*	△*3		—				△	
HDアーム	◎2.94m		◎2.98m	◎3.30m	◎3.45m	◎2.38m	◎2.94m	
HDアーム(倒立CYL)	△		—				—	
HDロングアーム	△3.50m		—		△4.90m	△2.84m	—	
HDショートアーム	—		—		△3.00m	—	△2.4m	
HDブーム	◎5.65m(吊り環付)		◎6.02m	◎6.5m	◎7.0m	◎4.68m(吊り環付)	◎5.65m(吊り環付)	
ストレートブーム	△5.65m		—				—	
HD2ポジションブーム	△5.65m(吊り環付)*4*5		—	△6.02m	△6.5m	—		
<b>●ウエイト</b>								
基本ウエイト	—		◎				△	
セミ増量ウエイト(一体型)	◎(+830kg:吊り環付)		—				—	
増量ウエイト(一体型)	△(+1,670kg)*2	△(+1,080kg)*2	△(+1,200kg)	△(+1,540kg)	△(+1,800kg)	—		
追加ウエイト	—		—				△(+580kg)*1	◎(+1,400kg)*1
<b>●シュー</b>								
500mmシュー	—		—				◎	—
500mmフラットシュー	—		—				△	—
600mmシュー	—		◎	—				△
600mmHDシュー	—		—				△	—
700mmシュー	—		△	—				△
790mmシュー	△		—				—	—
800mmシュー	—		△		—			△
<b>●ドーザブレード</b>								
2,490mm幅	—		—				△	—
2,590mm幅	—		—				△	—
2,690mm幅	—		—				△	—
ボルトオンエッジドーザブレード	—		—				△	—
<b>●キャブ</b>								
解体キャブ(3面ガード、天窓ガラス&ワイパ付)	◎(ROPS)							
基本キャブ	—		—				△	—
<b>●シート</b>								
基本シート	—							
サスペンションシート	◎							
アームレスト	◎							
<b>●その他</b>								
ブームセイフティ配管	◎							
電磁式リリーフ弁調整機能	◎							
寒冷地作動油	△							
マルチコントロール	◎							
キャブ2ライト	△							
1WAYコイル	△							
消火器	△							
黄色回転警告灯	△							
走行アラーム	△							
増設トラックガイド	—		△				—	
後方確認カメラ	◎							
右カメラ+増設モニタ	△							
IDキー	△							
解体用口ワ工具箱	—		△		—			△
自動給脂装置	—		—				△	—
防虫ネット	—		◎				—	
作動油フィルタ目詰まり検出機能	◎							
イーグルアイビュー	△							

\*1 SK135SRD、SK235SRD[LC]は追加ウエイトとイーグルアイビューの同時装着はできません。

\*2 SK210DLC、SK210HDLCは増量ウエイトと回転N&Bの同時装着はできません。

\*3 SK210D[LC]、SK210HD[LC]、SK135SRDはハイリーチクレーンとHDアーム(倒立CYL)/HDロングアーム/HD2ポジションブーム/ストレートブーム(増量ウエイト・回転N&B配管装着)の同時装着はできません。

\*4 SK210DはHD2ポジションブームと回転N&B配管の同時装着はできません。

\*5 SK210DLCはHD2ポジションブームとN&B配管の同時装着はできません。

アタッチメントや装備品の組み合わせによっては、受注対応となる場合があります。

## ■標準装備品

- 下部本体アンダカバー(t9mm) ●上部本体アンダカバー(強化型、t6mm) ●ダブルエレメントエアクリーナ ●エンジンオイルバンドレンコック ●前方作業灯 ●間欠&ライズアップワイパ
- オートエアコン(内気循環・外気導入切替式) ●デフロスタ ●左右一体スライド式コントロールボックス ●ダブルスライドシート ●巻き取り式シートベルト ●ラゲジトレイ ●大型カップホルダ
- ライフハンマ ●AM/FMラジオ(2スピーカー) ●耳付2分割フロアマット ●ルームライト ●稼働機管理システム「MERiT」